

NIBE-BIAWAR Sp. z o.o.

Al. Jana Pawła II 57

15-703 Białystok

tel.: 85 66-28-490

fax: 85 66-28-409

www.biawar.com.pl



PRZEPŁYWOWY OGRZEWACZ WODY

Typ:

OP-5

OP-5c

Oskar

INSTRUKCJA MONTAŻU i OBSŁUGI

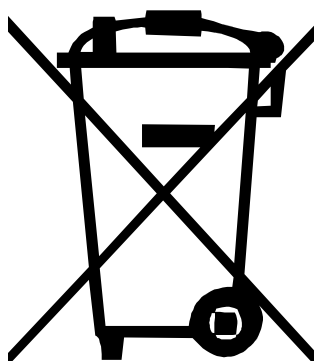
*Ogrzewacz OP-5 /bezcisnieniowy: umywalkowy, prysznicowy, umywalkowo - prysznicowy/
można użytkować tylko ze specjalną baterią*

*Prosimy o uważne przeczytanie instrukcji przed rozpoczęciem wykonania instalacji
i użytkowaniem ogrzewacza.*

Spis treści

1. BUDOWA OGRZEWACZA.....	3
2. UMIEJSCOWIENIE	4
3. WYMAGANIA INSTALACYJNE	4
a. Instalacja hydrauliczna	4
b. Instalacja elektryczna ogrzewacza	4
4. MONTAŻ I PIERWSZE URUCHOMIENIE.....	4
5. UŻYTKOWANIE OGRZEWACZA	5
6. KONSERWACJA.....	6
7. OSTRZEŻENIA I ZALECENIA PRAKTYCZNE	6
8. WYPOSAŻENIE	7
9. TYPOWE NIEDOMAGANIA, ICH PRZYCZYNY I SPOSOBY USUWANIA	7
10. SERWIS	7
DANE TECHNICZNE.....	8
Rysunki.....	8
KARTA GWARANCYJNA.....	10

Informacje dla użytkowników odnośnie pozbywania się zużytego sprzętu elektrycznego i elektronicznego



Zgodnie z zasadami firmy NIBE-BIAWAR produkt ten został wytworzony z materiałów i komponentów najwyższej jakości, podlegających dalszemu przetworzeniu (recyklingowi). Symbol ten, umieszczony na urządzeniach i/lub dołączonej do nich dokumentacji, oznacza że zużytych urządzeń elektrycznych i elektronicznych nie można wyrzucać razem z innymi odpadami. Produkty te należy oddać do wyznaczonego punktu przyjmowania odpadów, gdzie zostaną przyjęte bez żadnych opłat i poddane procesowi przetworzenia (recyklingowi).

Prawidłowa utylizacja zużytych urządzeń pomaga chronić zasoby naturalne i zapobiega negatywnemu wpływowi na ludzkie zdrowie i środowisko, który mógłby narastać z powodu niewłaściwego składowania odpadów.

Informację o punktach utylizacji zużytego sprzętu elektrycznego i elektronicznego uzyskasz u przedstawiciela lokalnych władz, sprzedawcy lub dystrybutora.

Niniejszy sprzęt nie jest przeznaczony do użytkowania przez osoby (w tym dzieci) o ograniczonej zdolności fizycznej, czuciowej lub psychicznej, lub osoby nie mające doświadczenia lub znajomości sprzętu, chyba że odbywa się to pod nadzorem lub zgodnie z instrukcją użytkowania sprzętu, przekazaną przez osoby odpowiedzialne za ich bezpieczeństwo. Należy zwracać uwagę na dzieci, aby nie bawiły się sprzętem.

SZANOWNY NABYWCO

Dziękujemy za trafny wybór i udany zakup elektrycznego przepływowego ogrzewacza wody typu OSKAR

Ogrzewacz OSKAR przeznaczony jest do natychmiastowego podgrzewania wody dla potrzeb sanitarnych. Może być instalowany wszędzie tam, gdzie jest doprowadzenie wody i energii elektrycznej. Nie może być instalowany w miejscu, gdzie temperatura spada poniżej 0°C. Jest bardzo ekonomiczny w użytkowaniu ze względu na bardzo krótki czas rozgrzewu i minimalne straty energii elektrycznej.

OP-5 - bezciśnieniowy

Ogrzewacz można łatwo i szybko zainstalować bezpośrednio na baterii.

Ogrzewacz w wersji prysznicowej przeznaczony jest do instalowania w łazienkach nad wanną lub w kabinach prysznicowych.

Ogrzewacz w wersji umywalkowo - prysznicowej pozwala na korzystanie z wylewki lub prysznica.

OP-5C - ciśnieniowy

Ogrzewacz ciśnieniowy (OP-5C) można podłączyć do dwóch lub więcej punktów czerpalnych, ale ilość podgrzanej wody (do 3 l/min) pozwala na korzystanie tylko z jednego punktu w danej chwili. Zalecamy stosowanie wylewki / końcówki prysznicowej w wersji oszczędnościowej (małe średnice otworków). Przy ciśnieniu bliskim 6 bar, ilość przepływającej przez ogrzewacz wody może być zbyt duża do możliwości jej ogrzania, co stwierdza się przy max. poborze wody. Ilość pobieranej wody można regulować zaworem czerpalnym lub zaworem regulacyjnym zamontowanym na dolocie wody.

UWAGA: Ogrzewacz OP-5C nie współpracuje z baterią z mieszaczem. Należy stosować baterię tradycyjną.

Użytkując ogrzewacz OSKAR oszczędza się wodę, energię i zmniejsza ilość ścieków.

1. BUDOWA OGRZEWACZA

Budowę ogrzewacza przedstawia rys.1.

Woda podgrzewana jest na bieżąco w czasie przepływu przez ogrzewacz. Wymagana temperatura wody osiągana jest przez regulację przepływu i wybór stopnia mocy.

Temperatura wody w sieci zasilającej może się wahać znacznie w ciągu roku (od ok. 3°C do ok. 20°C). Aby uzyskać tę samą temperaturę wody zimą przepływ powinien być mniejszy niż latem. Wykresy na rys.2 pokazują zależność temperatury wody od natężenia przepływu /poboru wody/.

Przy zbyt małym przepływie wody może nastąpić jej przegrzanie. Ogrzewacz posiada ogranicznik temperatury, który, w takim przypadku, odłączy jedną grzałkę zachowując ciepłą wodę.

Jeżeli temperatura wody przekroczy ok. 85°C – wyłącznik termiczny odłączy zasilanie – zgaśnie lampka sygnalizacyjna. W takim przypadku należy wezwać serwis.

Ogrzewacz posiada dwa stopnie mocy:

I stopień / moc 3.5 kW/ – do korzystania latem, do mycia rąk, chłodny prysznic;

II stopień / moc 5.5 kW/ – do korzystania zimą, do zmywania, ciepły prysznic.

OP-5c – jeżeli ciśnienie w ogrzewaczu wzrośnie powyżej 6 bar na skutek przegrzania czy wzrostu ciśnienia w sieci wodociągowej, zawór upustowy (poz.20 rys.1) spowoduje wypływ wody przez otwór upustowy (poz.21 rys.1).

2. UMIEJSCOWIENIE I MONTAŻ

Ogrzewacz posiada stopień ochrony IP35 – może być opryskiwany wodą. Strugoszczelność zachowuje przy zamocowaniu do ściany lub innej płaszczyzny.

OP-5 - beciśnieniowy

a/ umywalkowy:

ogrzewacz może być przykręcony bezpośrednio do baterii; można ogrzewacz odsunąć od baterii wykorzystując np. przewody elastyczne - rys.7

b/ prysznicowy:

- ogrzewacz należy zamontować nad wanną lub w kabynie prysznicowej bezpośrednio do baterii; można ogrzewacz odsunąć od baterii wykorzystując np. przewody elastyczne – rys.9;

c/ umywalkowo – prysznicowy

wykorzystując przełącznik można do baterii podłączyć wylewkę i prysznic – rys.8;

OP-5c - ciśnieniowy

ogrzewacz zamontować na ścianie w dowolnym miejscu i pozycji, możliwie blisko punktów poboru wody – rys.6.

3. WYMAGANIA INSTALACYJNE

UWAGA: Zainstalowanie i pierwsze uruchomienie ogrzewacza powinno być wykonane przez osobę do tego uprawnioną. Instalator powinien poinformować użytkownika odnośnie funkcji wyrobu oraz udzielić niezbędnej informacji co do bezpiecznego użytkowania.

a. Instalacja hydrauliczna

Ogrzewacz należy podłączyć do sieci wodociągowej o ciśnieniu wody od 0,6 do 6 bar. Rezystywność wody wodociągowej nie może być mniejsza niż 1300 Ωcm przy 15 °C. Informację o tej wartości należy uzyskać w lokalnych zakładach wodociągowych.

b. Instalacja elektryczna ogrzewacza

- Instalacja elektryczna powinna być wykonana zgodnie z aktualnymi przepisami i normami
- Ogrzewacz powinien być podłączony na stałe do instalacji elektrycznej w układzie sieciowym TN-S lub TN-C-S wg PN-IEC 60364-3:2000.
- Podłączenie wykonać przewodem miedzianym o min. przekroju 2,5 mm² z zabezpieczeniem 25A. Pamiętać o zwiększeniu przekroju przewodów ułożonych w izolacji termicznej.
- Wskazane jest zainstalowanie, w miejscu wygodnym do użycia, wyłącznika instalacyjnego nadprądowego o prądzie znamionowym, co najmniej 25A. Ogrzewacz podłączać bezpośrednio do wyłącznika bez stosowania np. wtyczki i gniazdka. Wyłączniki nadprądowe są powszechnie dostępne w sklepach elektrycznych.
- Schemat elektryczny ogrzewacza podaje rys. 3.

UWAGA Ogrzewacz musi mieć skuteczny obwód ochronny.

Zacisk ochronny ogrzewacza musi być połączony z obwodem ochronnym sieci a połączenie to musi być sprawdzone.

UWAGA: PRZEWODY ZASILAJĄCE MUSZĄ BYĆ PODŁĄCZONE ZGODNIE Z PODANYM OZNACZENIEM PUNKTÓW PRZYŁĄCZENIOWYCH (L,N,PE)

4. MONTAŻ I PIERWSZE URUCHOMIENIE

Uwaga: Do mocowania nie należy używać klejów, ponieważ klejenia nie uważa się za niezawodny sposób mocowania.

Za szkody wynikłe z powodu podłączenia i użytkowania ogrzewacza niezgodnie z niniejszą instrukcją, producent nie ponosi odpowiedzialności.

1. Podłączenie hydrauliczne:

OP-5

- wkręcić baterię w rurę instalacyjną tak, aby zachować wymiar 31mm – rys.5 - odległość od ściany do punktów podłączenia ogrzewacza / w przypadku instalowania ogrzewacza bezpośrednio na baterii/;
- zamocować ogrzewacz na baterii /nie dokręcać nakrętek/; przy innym położeniu ogrzewacza przyłożyć go w miejscu docelowym;
- zaznaczyć punkty mocowania ogrzewacza /pkt.8 i 12 rys.1/ oraz punkt wprowadzenia przewodu elektrycznego /pkt.4 rys.1/;
- odkręcić ogrzewacz
- zamocować kołki w zaznaczonych miejscach.

OP-5c

- podłączyć rurki ogrzewacza do instalacji wodociągowej zgodnie z podanym kierunkiem przepływu wody. Wodę z ogrzewacza można podłączyć do kilku punktów czerpalnych.

2. Podłączenie elektryczne:

- wyprowadzić przewód elektryczny w miejscu zaznaczonym;

3. Podłączenie końcowe

OP-5

- ogrzewacz podłączyć do baterii

NIE montować zaworu przy wyjściu prysznicza czy wylewki. Uważać, żeby nie dławić odpływu.

OP-5 i OP-5c

- podłączyć przewody zgodnie z podanym oznaczeniem zacisków L, N i PE
- włączyć wodę i sprawdzić przepływ i szczelność połączeń,
- sprawdzić, czy styki wyłącznika termicznego /pkt.7 rys.1/ są załączone; jeżeli styki są otwarte, nacisnąć izolowanym narzędziem we wskazanym na rys.1 miejscu, aby zamknąć styki;
- założyć obudowę – przy zakładaniu należy ustawić odpowiednio pokrętło tak, aby położenie występu w sześciokątnym gnieździe pokrywało się z wycięciem w pokrętle krzywkowym –przy zakładaniu obracać pokrętło dla dokładnego ustawienia; założyć i dokręcić wkręty;
- włączyć zasilanie elektryczne, pokrętło ustawić na I lub II i sprawdzić, czy wypływająca woda jest ciepła.

UWAGA: NIE podłączać przewodu elastycznego prysznicza przed założeniem obudowy.

5. UŻYTKOWANIE OGRZEWACZA

OP-5

Wodę ciepłą pobiera się odkręcając prawy zawór baterii wodnej. Pamiętać należy, że im większy strumień wody tym woda jest zimniejsza. Lewy zawór służy do pobierania zimnej, wodociągowej wody.

Przy pobieraniu wody mieszanej i zbyt dużym strumieniem wody zimnej tłumiącej przepływ przez ogrzewacz, wyłącznik przepływowy może wyłączyć zasilanie – zgaśnie lampka sygnalizacyjna. Należy wówczas zmniejszyć strumień zimnej wody.

Jeżeli sieć wodociągowa zapowietrzy się np. przy chwilowym braku wody, należy wyłączyć ogrzewacz – przestawić pokrętło na „0” – i odpowietrzyć ogrzewacz przepuszczając wodę.

OP-5c

Wodę z ogrzewacza można podłączyć do kilku punktów, jednak ze względu na małą ilość wody podgrzanej należy korzystać tylko z jednego punktu w danej chwili.

Aby tak mała ilość wody (ok. 3 /min.) dawała zadawalający efekt, wylewka czy końcówka prysznicowa powinny być w wersji oszczędnościowej. Wylewka powinna być zakończona perlatozem mocno tłumiącym strumień wody.

Ogrzewacz posiada zawór zwrotny, co utrudnia opróżnianie wody. W przypadku konieczności opróżnienia ogrzewacza z wody należy odłączyć podłączenie wody, wyjąć zawór zwrotny a woda zleci z ogrzewacza. / sposób wyjmowania zaworu – patrz 6 KONSERWACJA/.

Należy pamiętać o ponownym założeniu elementów zaworu.

6. KONSERWACJA

W wyniku użytkowania w otworkach perlatora wylewki czy końcówki prysznicowa osadza się kamień. Powoduje to zmniejszenie strumienia wody i może doprowadzić do przegrzewania ogrzewacza lub nawet jego wyłączenia. Kamień należy usuwać w miarę potrzeby stosując dostępne środki chemiczne.

Powodem zmniejszenia przepływu może też być zanieczyszczone sitko (poz.18 rys.1) będące częścią zaworu zwrotnego. używając igły lub cienkiego szydełka należy wyjąć korpus zaworu zwrotnego z sitkiem. Przy usytuowaniu ogrzewacza rurkami do dołu przy wyjmowaniu korpusu zaworu wyleci tłoczek. Elementy zaworu należy przeczyścić usuwając zanieczyszczenia i osady. Elementy zaworu założyć w sposób pokazany na rys.10 tzn. na korpus nałożyć tłoczek i całość wsunąć do rurki dolotowej.

Nie użytkować ogrzewacza bez zaworu zwrotnego.

Obudowę ogrzewacza przecierać miękką szmatką ze środkiem myjącym do tworzyw sztucznych.

7. OSTRZEŻENIA I ZALECENIA PRAKTYCZNE

Ogrzewacze są bezpieczne i niezawodne w eksploatacji pod warunkiem przestrzegania poniższych zasad:

ZALECA SIĘ:

- * Upewnić się, że instalacja elektryczna posiada prawidłowy obwód ochronny.
- * Jeżeli jest wymagane doprowadzenie instalacji elektrycznej - powinien to wykonać elektryk z uprawnieniami.
- * Przed użytkowaniem ogrzewacz i rury instalacji wodociągowej przepłukać wodą /bez podłączania do sieci elektrycznej/.

ZABRANIA SIĘ:

- * **CIĄGNAĆ** za przewody elektryczne wewnątrz ogrzewacza.
- * **ZDEJMOWANIA** obudowy przy ogrzewaczu włączonym do sieci elektrycznej.
- * **MONTOWANIA** zaworu lub kryzy na wylocie ogrzewacza OP-5 (między ogrzewaczem a baterią wodną).
- * **PODŁĄCZANIA** do sieci elektrycznej za pomocą wtyczki i gniazdka. Przy podłączaniu przewodów zachować zgodność podłączenia przewodu fazowego (L) i neutralnego (N).
- * **DOŁĄCZANIA** innych akcesoriów poza zalecanymi przez producenta. W przypadku stosowania do OP-5 baterii innej niż załączona do ogrzewacza, musi to być bateria do ogrzewaczy z otwartym wylotem.
- * **MONTOWANIA** ogrzewacza w pomieszczeniu, w którym byłby on narażony na zamarznięcie.
- * **DOKONYWAĆ** napraw samodzielnie.
- * **DOPUSZCZAĆ** do nadmiernego stłumienia przepływu

8. WYPOSAŻENIE

Skład kompletu:	OP-5			OP-5c
	wersja umywalkowa	wersja prysznicowa	wersja umywal-prysznic.	
ogrzewacz	1 szt	1 szt	1 szt	1 szt
wkręty z kołkami	2 szt	2 szt	2 szt	2 szt
korpus baterii kpl.	1 szt	1 szt	1 szt	
wylewka kpl.	1 szt		1 szt	
końcówka prysznicowa		1 szt	1 szt	
przewód elastyczny		1 szt	1 szt	
przełącznik wylewka-prysznic			1 szt	
uszczelki				2 szt
instrukcja obsługi	1 szt	1 szt	1 szt	1 szt
wykaz punktów serwisowych	1 szt	1 szt	1 szt	1 szt

9. TYPOWE NIEDOMAGANIA, ICH PRZYCZYNY I SPOSOBY USUWANIA

Jeżeli działanie ogrzewacza nie jest zadowalające, należy wykonać następujące czynności przed wezwaniem serwisu:

NIEDOMAGANIE	PRZYCZYNA	SPOSÓB USUNIĘCIA
Woda zbyt gorąca	zbyt mały przepływ zbyt małe ciśnienie dostarczanej wody	-zwiększyć strumień wody, -zmienić zakres mocy z II na I -przeczyścić otwory perlatora wylewki lub prysznic, -przeczyścić sitko umieszczone w rurce dopływowej ogrzewacza -całkowicie otworzyć kurek na doprowadzeniu
Woda zbyt zimna	brak zasilania zbyt duży przepływ	-sprawdzić zasilanie (czy świeci lampka) -zmniejszyć przepływ wody, -zmienić zakres mocy z I na II
Słaby wypływ wody	zanieczyszczone perlatora wylewki, końcówki prysznic, sitka na rurce dolotowej zbyt małe ciśnienie wody	-przeczyścić otwory perlatora wylewki końcówki prysznic lub sitka w rurce dolotowej, -sprawdzić ciśnienie wody w sieci wodociągowej
Woda ochładza się nadmiernie	spadek ciśnienia wody	-sprawdzić czy świeci się lampka sygnalizacyjna. Zgaśnięcie lampki może oznaczać nadmierny spadek strumienia wody i wyłączenie ogrzewacza

Jeżeli powyższe czynności nie poprawiły działania ogrzewacza należy wezwać pracownika serwisu. Aktualny wykaz uprawnionych serwisów znajduje się na stronie internetowej www.biawar.com.pl.

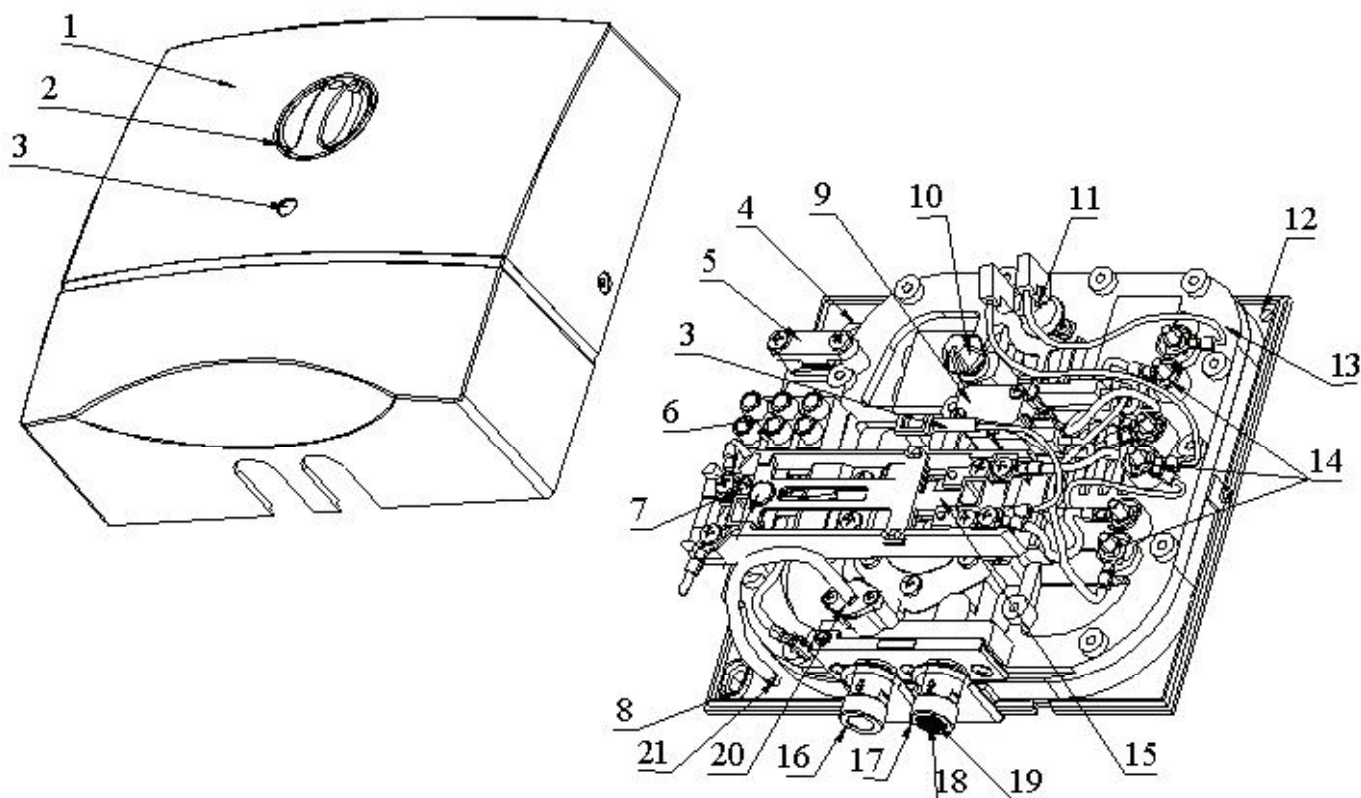
10. SERWIS

Wszelkie nieprawidłowości w pracy ogrzewacza oraz konserwację należy zgłaszać do zakładu serwisowego.

Ogrzewacz może być naprawiany/serwisowany wyłącznie przez autoryzowany serwis, ponieważ niewłaściwie przeprowadzona naprawa może być przyczyną powstania zagrożenia bezpieczeństwa użytkownika.

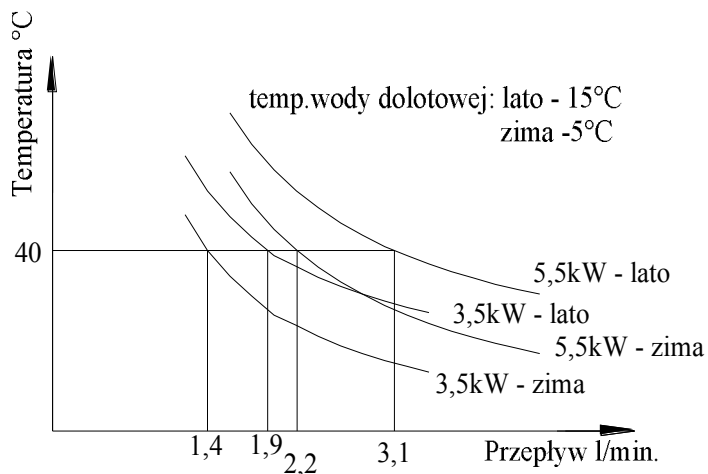
DANE TECHNICZNE

	OP-5	OP-5C	
napięcie znamionowe	230		/V~/
prąd znamionowy	23,9		/A/
moc znamionowa	5.5		/kW/
stopnie mocy	I - 3.5		/kW/
	II - 5.5		/kW/
ciśnienie znamionowe	0	6	bar
ciśnienie robocze	0,6-6		bar
stopień ochrony	IP35		
jednostkowe zużycie energii elektrycznej	0,114	0,124	kWh/K
rezystywność wody przy 15 °C	min.1300		Ωcm
masa	1,4		kg
wymiary	rys. 4		

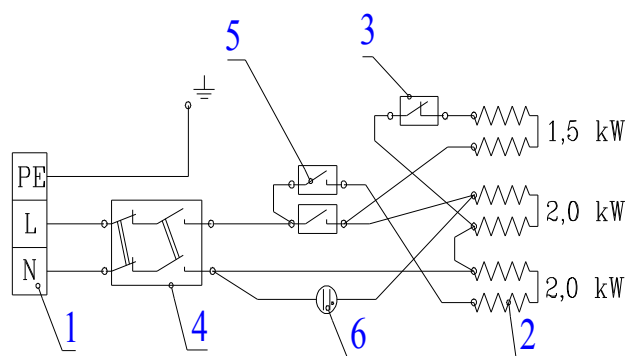


Rys. 1 Budowa ogrzewacza

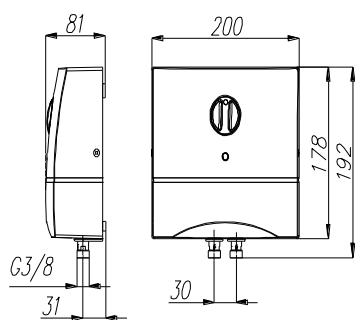
1-obudowa; 2-pokrętko; 3-lampka sygnalizacyjna; 4-otwór do wprowadzenia przewodu elektrycznego; 5-odciążka; 6-złączka trzytorowa; 7-wyłącznik termiczny; 8-otwór do mocowania ogrzewacza; 9-łączniki; 10-pokrętko krzywkowe; 11-ogranicznik temperatury; 12-otwór do mocowania; 13-płyty ogrzewacza; 14-podłączenie spiral grzejnych; 15-łącznik przepływowy; 16-rurka wylotowa; 17-rurka dolotowa; 18-sitko; 19-zawór zwrotny 20-zawór upustowy ; 21-rurka odprowadzająca zaworu upustowego.



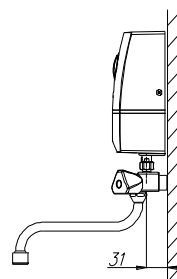
Rys. 2 Zależność temperatury od natężenia przepływu



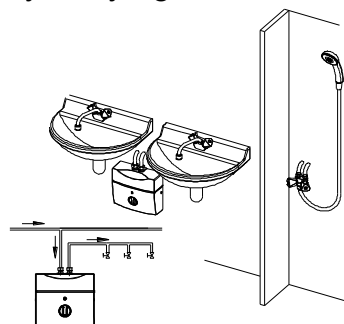
Rys. 3 Schemat elektryczny
1-złączka 3-torowa; 2-spirala grzewcza;
3-ogranicznik temperatury; 4-łącznik przepływowy z wyłącznikiem termicznym;
5-łączniki; 6-lampka sygnalizacyjna



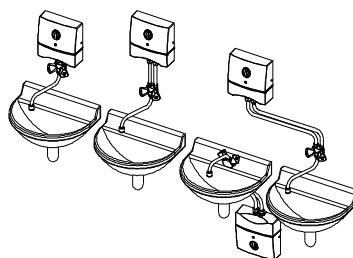
Rys. 4 Wymiary ogrzewacza



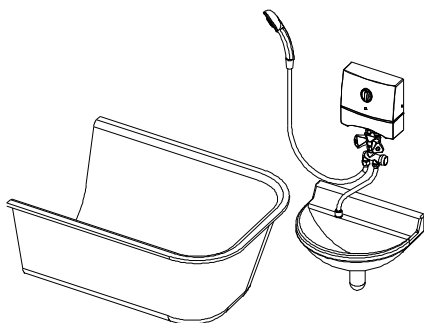
Rys. 5 Podłączenie baterii wodnej do OP-5



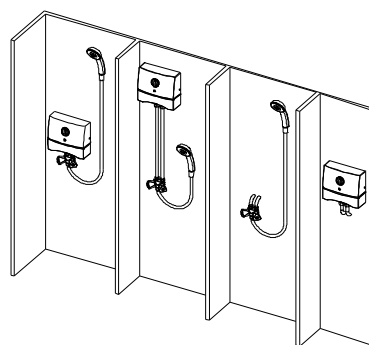
Rys. 6 Przykładowe podłączenie ogrzewacza ciśnieniowego



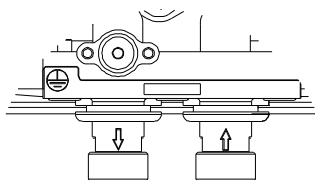
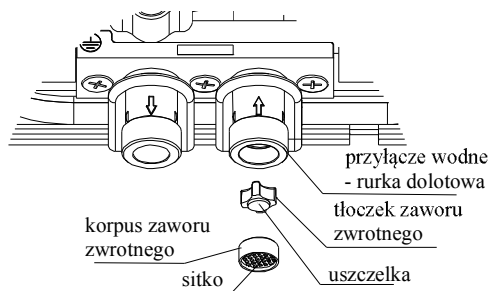
Rys. 7 Przykładowe umiejscowienie wersji umywalkowej OP-5



Rys. 8 Przykładowe umiejscowienie wersji umywalkowo-prysznicowej OP-5



Rys. 9 Przykładowe umiejscowienie wersji prysznicowej OP-5



nałożyć tłoczek zaworu na korpus i całość wsunąć w rurkę dolotową

DEKLARACJA ZGODNOŚCI

Oświadczają się, że niniejszy wyrób został wyprodukowany zgodnie z:

- dyrektywą niskonapięciową **2006/95/EC**,
- dyrektywą kompatybilności elektromagnetycznej **2004/108/EC**,



Rys. 10 Montaż zaworu zwrotnego

KARTA GWARANCYJNA

WARUNKI GWARANCJI

1. Nibe – Biawar Sp. z o.o. z siedzibą w Białymstoku udziela gwarancji na sprawne działanie wyrobu od daty sprzedaży na okres 24 miesięcy.
2. Gwarancja jest ważna wyłącznie z przedłożonym dowodem zakupu.
3. Wady ujawnione w okresie gwarancji będą usuwane niezwłocznie, lecz nie dłużej niż w ciągu 14 dni roboczych od daty zgłoszenia reklamacji do Autoryzowanego Serwisu, okres ten może ulec wydłużeniu o czas sprowadzenia części zamiennych od Producenta. Aktualny wykaz uprawnionych serwisów znajduje się na stronie internetowej www.biawar.com.pl
4. Gwarancja nie obejmuje:
 - uszkodzeń wynikających z użytkowania niezgodnego z ogólnie przyjętymi zasadami dla tego typu urządzeń, niezgodnego z przeznaczeniem i zaleceniami Producenta zawartymi w Instrukcji Obsługi;
 - uszkodzeń powstałych z winy Użytkownika;
 - produktów, w których stwierdzono ingerencję osób nieupoważnionych, polegającą na przeróbkach, samodzielnej naprawie, zmianach konstrukcyjnych;
 - uszkodzeń powstałych na skutek braku zasilania energii elektrycznej;
 - uszkodzeń powstałych na skutek przepięć, burz, powodzi, pożarów i podobnych zdarzeń losowych;
 - uszkodzeń powstałych wskutek niewłaściwej instalacji i montażu;
 - elementów eksploatacyjnych lub zużytych w sposób naturalny;
 - czynności serwisowych, kontrolnych, pomiarowych i regulacji układu, dokonywanych na sprawnym urządzeniu bez związku z jego awarią. (Takie czynności mogą być dodatkową usługą, płatną zgodnie z obowiązującymi cennikami.)
5. Gwarant nie odpowiada za straty i szkody powstałe w wyniku użytkowania niesprawnego urządzenia.
6. Gwarant może odmówić wykonania naprawy w przypadku braku swobodnego dostępu do urządzenia.
7. W przypadku nieuzasadnionego wezwania serwisu, koszty jego przyjazdu pokrywa klient.
8. W sprawach nieuregulowanych warunkami niniejszej gwarancji zastosowanie mają odpowiednie przepisy Kodeksy Cywilnego oraz Ustawy o Szczególnych Warunkach Sprzedaży Konsumenckiej z dnia 27.07.2002.
9. Niniejsza gwarancja udzielana jest na urządzenia zakupione i zainstalowane na terenie Rzeczypospolitej.
10. Niniejsza gwarancja na sprzedany towar konsumpcyjny nie wyłącza, nie ogranicza ani nie zawiesza uprawnień kupującego wynikających z niezgodności towaru z umową.