

Czujnik zanieczyszczenia powietrza

SQA



Opis:

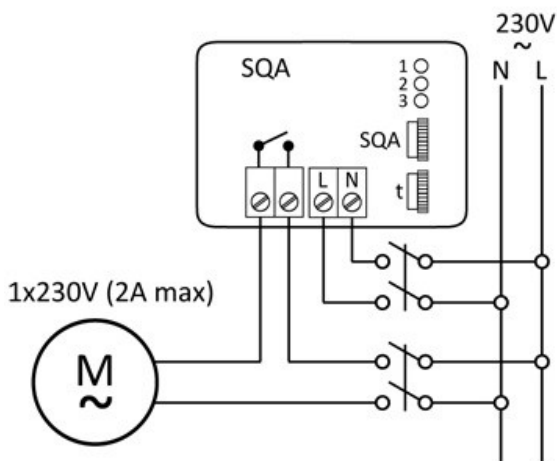
Czujnik zanieczyszczenia powietrza SQA przeznaczony jest do włączania lub wyłączania wentylatora kiedy jakość powietrza spadnie poniżej nastawionego poziomu. Reaguje na:

wyziwy, nieprzyjemne zapachy, dym z papierosów, zawilgocenie, itp.

Czujnik wyposażony jest w opóźnienie czasowe regulowane (1-25 min).

Uwaga: Czujnik SQA nie jest przeznaczony do wykrywania gazów palnych, wybuchowych, czy montażu w instalacjach bezpieczeństwa ani jako detektor alarmu przeciwpożarowego.

Schemat podłączeń elektrycznych:



Dane techniczne:

- Zasilanie elektryczne: 230V/50Hz
- Ochrona IP: IP21
- Wymiary: 130x82x43 mm
- Temperatura pracy: 0 do 50°C
- Natężenie max. 6*(2**) A
- Klasa izolacji: II

* - obciążenie rezystancyjne

** - obciążenie indukcyjne

Dystrybutor:

Instalacje HVAC Trelka Jacek

ul. Staroopatowska 24/1

26-600 Radom

tel. 48 360-25-10

kom. 885-875-165

fax. 48 370-16-85

NIP 948-116-62-84

biuro@trelka.com.pl

www.trelka.com.pl

