

## Regulator nagrzewnic jedno oraz dwufazowych

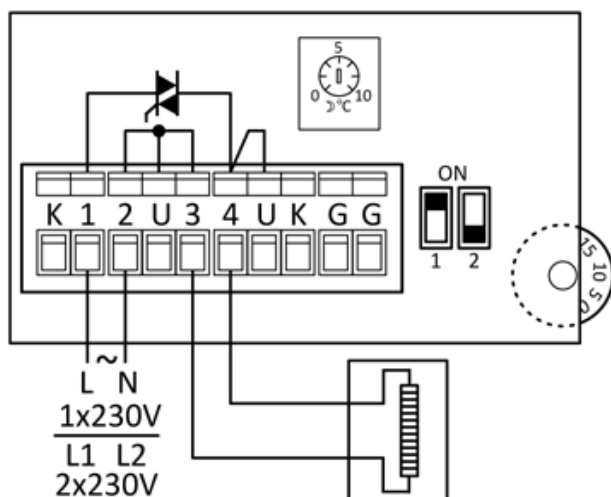
# PULSER-M



### Opis:

Regulator nagrzewnic jedno oraz dwufazowych – PULSER-M - urządzenie sterujące nagrzewnicą na podstawie nastawy temperaturowej (0-30°C) zadanej przez użytkownika oraz wewnętrznego czujnika temperatury. PULSER-M posiada funkcję limitu maksymalnej lub minimalnej temperatury nawiewanego powietrza, która jest realizowana dzięki kanałowemu czujnikowi temperatury (TGK3xx – brak w zestawie). Jednostka może współpracować z dodatkowymi (brak w zestawie) akcesoriami: timerem (w celu realizacji obniżki temperatury), zewnętrznym czujnikiem oraz nastawnikiem.

### Schemat podłączeń elektrycznych:



### Dane techniczne:

- Zasilanie elektryczne: 230V/50-60 Hz; 400V/50-60 Hz.
- Ochrona IP: IP20 .
- Moc min-max:  
dla 230V: 230-3680 W,  
dla 400V: 400-6400 W.
- Max. temperatura pracy: 30 °C\*.
- Max. wilgotność otoczenia: 90% RH .
- Zakres nastawy: typ czujnika określa zakres nastawy regulatora.
- Prąd min-max: 1-16 A.
- Wymiary: 93x153x40 mm
- \* - bez kondensacji. Uwaga: urządzenie generuje ok. 20 W mocy cieplnej

### Dystrybutor:

**Instalacje HVAC Trelka Jacek**  
**ul. Staroopatowska 24/1**  
26-600 Radom  
tel. 48 360-25-10  
kom. 885-875-165  
fax. 48 370-16-85  
NIP 948-116-62-84  
[biuro@trelka.com.pl](mailto:biuro@trelka.com.pl)  
[www.trelka.com.pl](http://www.trelka.com.pl)