

Presostat KPI do mediów ciekłych i gazowych

Presostat KPI, przeznaczony do sterowania i monitorowania układów stosowanych w przemyśle, jest niewielkim, solidnym urządzeniem zapewniającym bezpieczeństwo i długą żywotność.

Szeroki zakres nastawy

Zakres nastawy od -0,2 do 28 bar, pozwala znaleźć presostat KPI z odpowiednią potrzebną nastawą ciśnienia.

Presostat do większości zastosowań przemysłowych

Łatwość i stabilność ustawień ułatwiają sterowanie mediami ciekłymi i gazowymi w większości zastosowań przemysłowych, takich jak pompy czy sprężarki.

Łatwa instalacja

Niewielkie wymiary KPI to oszczędność miejsca i prosta instalacja.

Odporność na wstrząsy i uderzenia

KPI, będąc odpornym na drgania od 0 do 1000 Hz, 4g ($1g = 9,81 \text{ m/s}^2$), jest idealny do zastosowań mobilnych, w których występują wstrząsy i uderzenia.

Bardzo krótkie czasy przełączania

Doskonałe działanie migowego jednobiegunowego styku przełącznego (SPDT) minimalizuje zużycie występujące podczas pracy i przedłuża żywotność styków.

Wejście dla przewodów o średnicy 6 do 14 mm

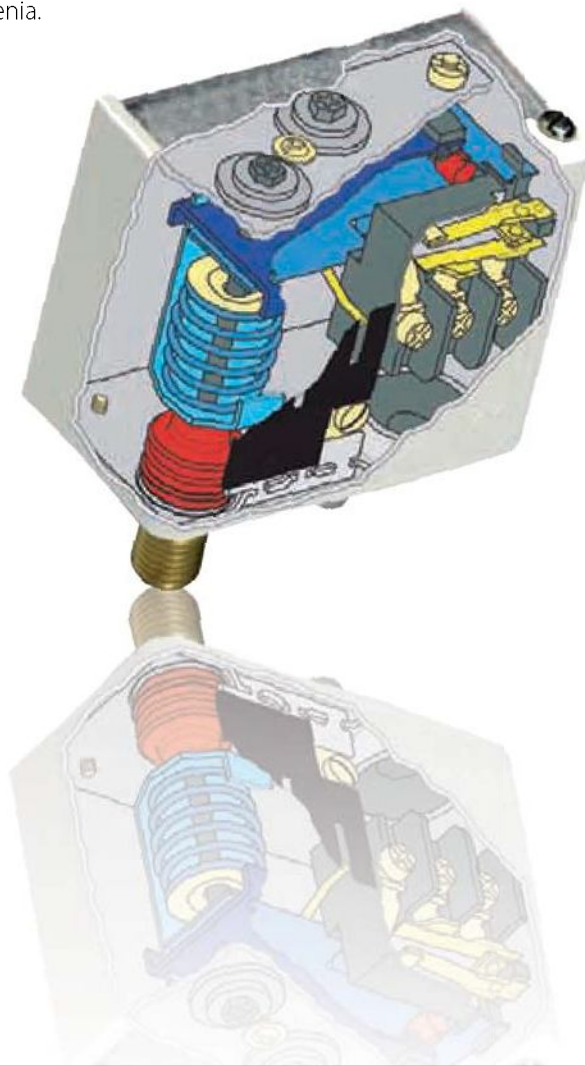
Dwa wejścia kablowe z przodu presostatu umożliwiają podłączenie różnych przewodów elektrycznych.

Wysoka obciążalność styków

Srebrne styki przełącznika SPDT mogą pracować z obciążeniami do 16A, 400V AC3. Dodatkowo dostępne są styki złote, zapewniające doskonałą pracę z niskimi obciążeniami elektrycznymi.

Trwałość

KPI może średnio wykonać ponad 400 000 operacji elektrycznych podczas okresu eksploatacji, co czterokrotnie przewyższa wymogi dopuszczeń.



KPI regulatory ciśnienia (presostaty) - standardowe do cieczy i gazów

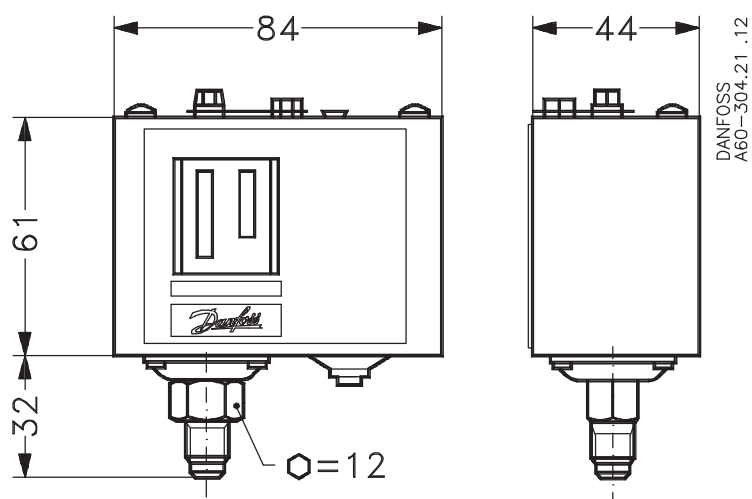


Presostaty Danfoss KPI są używane do regulacji, kontrolowania i systemów alarmowych w zastosowaniach przemysłowych. Seria presostatów KPI jest odpowiednia do układów połączonych z instalacjami mediów ciekłych i gazowych. Posiadają one jednobiegunowy styk przełączny (SPDT).

- Zakres nastawy: od -0,2 do 28 bar
- Wysoka obciążalność styków
- Wyjątkowo krótkie czasy przełączania
- Dostępne z połączanymi stykami
- Ustawialna mechaniczna różnica załączeń
- Skala dla ustawiania zakresu i mechanicznej różnicy załączeń
- Obudowa IP44 przy montażu z górną pokrywą i tylną płytą
- Styk ze sprężyną omega gwarantuje pewne przełączenie

Wymiary i masa:

Masa: 0,3 kg



Wszystkie wymiary podane są w milimetrach

Certyfikaty: oznaczenie CE zgodnie z EN60947-4/-5. Certyfikat bezpieczeństwa elektrycznego - FM. UL E31024.

Presostaty KPI z przyłączem gwintowym dla cieczy i gazów

System styków:	SPDT
Materiał styków:	Stop srebra i tlenku kadmu
Obciążenie styków:	AC-1 (rezystancyjne) 10A, 440V AC-3 (siln. indukcyjne) 6A, 440V AC-15 (cewki) 4A, 440V
Przełączanie styków:	Automatyczne
Przyłącze:	G 1/4A
Temperatura otoczenia:	-40 do 65 °C



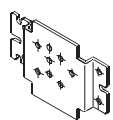
Typ	Zakres nastawy bar P_e	Ustawialna mechaniczna różnica załączeń bar	Maksymalne ciśnienie robocze bar P_e	Obudowa	Numer katalogowy
KPI 35	-0,2 → 8	0,4 → 1,5	18	IP30	060-121766
KPI 35 ¹⁾	-0,2 → 8	0,4 → 1,5	18	IP30	060-316466
KPI 35	-0,2 → 8	0,5 → 2	18	IP30	060-121966
KPI 36	2 → 12	0,5 → 1,6	18	IP30	060-316966
KPI 36 ¹⁾	4 → 12	0,5 → 1,6	18	IP30	060-113866
KPI 36	2 → 12	0,5 → 1,6	18	IP55	060-319466
KPI 36	4 → 12	0,5 → 1,6	18	IP30	060-118966
KPI 38	8 → 28	1,8 → 6	30	IP30	060-508166

¹⁾ Materiał styku: srebro pozłacane

Części zamienne i akcesoria do presostatów KPI

Typ	Opis	Numer katalogowy:
Uchwyt na ścianę	Śruba montażowa i podkładki w zestawie	060-105566
Uchwyt kątowy	Śruba montażowa i podkładki w zestawie	060-105666
Zestaw do plombowania	Śruba zabezpieczająca zgodna z DIN 405, do plombowania nastawy	060-105766
Przykręcane wejście kablowe	Pg 13,5 ze specjalną nakrętką. Do przewodów o średnicy 6-14 mm	060-105966
Górna pokrywa	Do pojedynczego regulatora. Jeżeli na tylnej płycie obudowy zamontowano uchwyt ścienny lub kątowy, presostat KP uzyskuje klasę obudowy IP 44 dzięki tej pokrywie	060-109766
Obudowa IP 55	Do pojedynczego regulatora. Specjalnie zaprojektowana obudowa IP 55, nieprzezroczysta	060-033066

Uchwyty



Do montowania na ścianie



Do montowania na szynie 35 mm



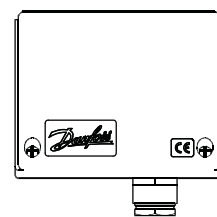
Śruba zabezpieczająca



Przykręcane wejście kablowe



Górna pokrywa



Obudowa IP 55

