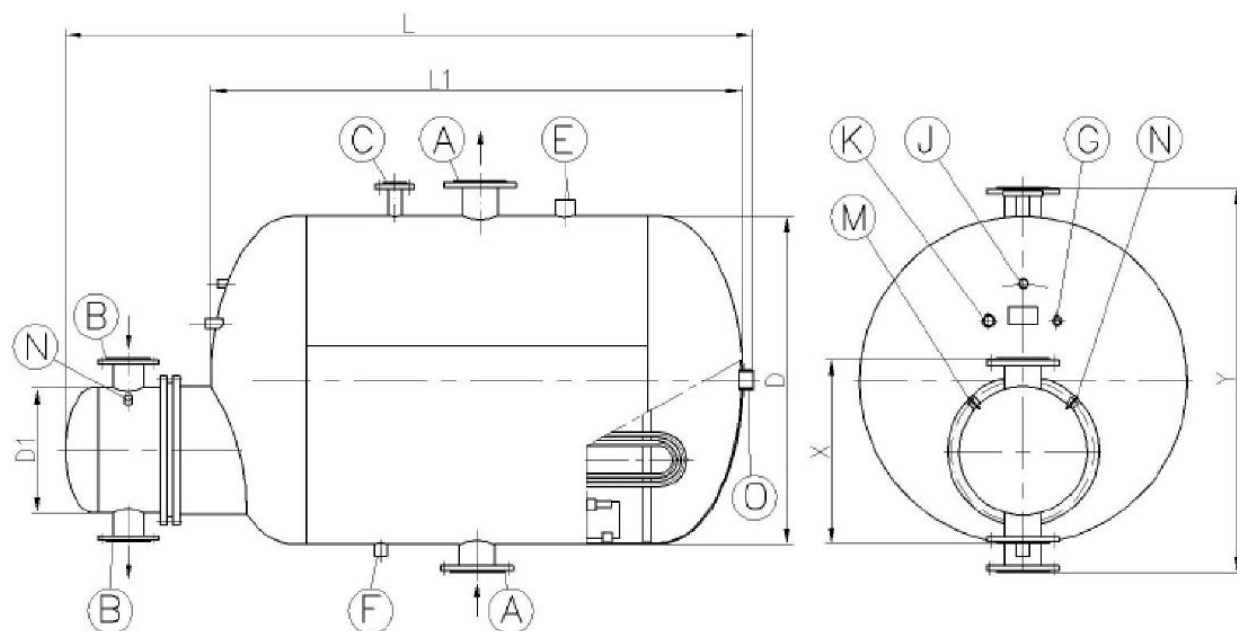


Wymiennik pojemnościowy WP 6/6-1/1



- | | |
|---|--|
| <p>A – wlot (wylot) czynnika ogrzewanego</p> <p>B – wylot (wlot) czynnika grzejącego</p> <p>C – króciec odpowietrznika kulowego (DN 25)</p> <p>E – króciec zaworu bezpieczeństwa (gw. wew. Rp 1 1/2")</p> <p>F – króciec spustowy (gw. wew. Rp 1")</p> | <p>N, J – króciec manometru (gw. wew. Rp 1/2")</p> <p>K – króciec termostatu (gw. wew. Rp 2")</p> <p>G, M – króciec termometru (gw. wew. M 27x2)</p> <p>O – króciec wody cyrkulacyjnej</p> |
|---|--|

Wielkość	Poj. zbiornika wody	Poj. ukł. grzejącego	D	L	L1	D1	Średnice króćców		X	Y	Nr węzownicy	Pow. ogrzewalna	Wydajność przy podgrzewaniu wody od +5 °C do +50 °C		Masa całk. wymiennika
							A, B	O					Czynnik grzejący woda 150/70 °C	Czynnik grzejący para 0,6 MPa	
							mm	cal							
dm ³	dm ³	mm	mm	mm		mm	mm	mm	mm		m ²	kW	kW	kg	
1	250	10,1	600	1275	862	273	40	Rp 1"	423	762	1	0,5	16,28	62,92	167