

JAD X(K)5.38

PARAMETRY KONSTRUKCYJNE

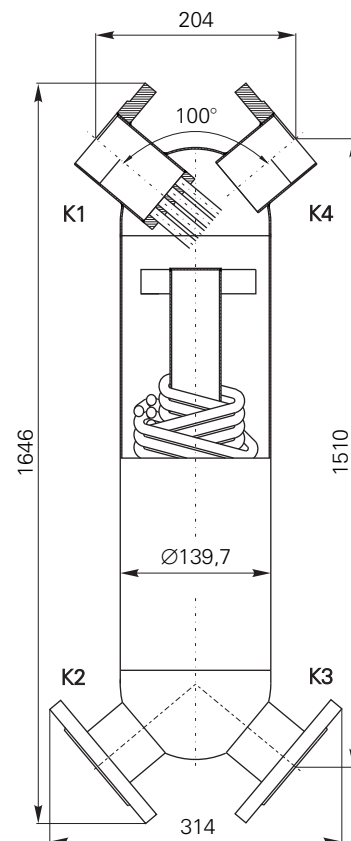
Powierzchnia wymiany ciepła	4,1 m ²
Pojemność płaszcza	10,9 dm ³
Pojemność węzownicy	6,5 dm ³
Masa:	
- przyłącza kołnierzowe	43,0 kg
- przyłącza gwintowane	29,9 kg

PARAMETRY PRACY

Maks. temp. pracy	203 °C
Min. temp. pracy	0 °C
Maks. ciśnienie	16 bar
Ciśnienie próbne	26 bar

PRZYŁĄCZA

K1 Wlot czynnika grzewczego	DN65 / G 2½"
K2 Wylot czynnika grzewczego	DN65 / G 2½"
K3 Wlot czynnika ogrzewanego	DN65 / G 2½"
K4 Wylot czynnika ogrzewanego	DN65 / G 2½"



WYKONANIE

MATERIAŁ

321
316L

WĘZOWNICA

gładka
karbowana

PRZYŁĄCZA

kołnierze węglowe
kołnierze nierdzewne
do spawania
gwintowane

ZASTOSOWANIE

Wymienniki ciepła JAD X są stosowane w pompowych instalacjach centralnego ogrzewania i przygotowania ciepłej wody użytkowej, zasilanych w energię cieplną z wysokoparametrowych systemów ciepłowniczych wodnych i parowych. Wymienniki mogą być stosowane również w instalacjach:

- technologicznych,
- chłodniczych.