

CK, okrągłe wentylatory kanałowe ÖSTBERG

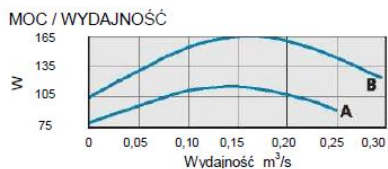
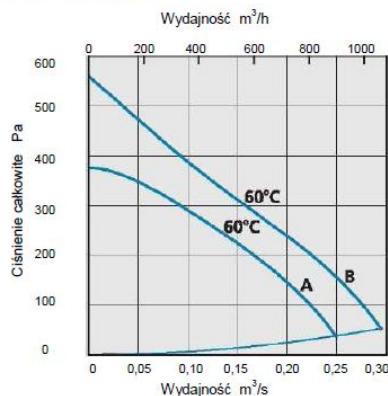
CK 200 A/B

Wentylatory kanałowe do kanałów okrągłych



CK 200 A/B

CIŚNIENIE / WYDAJNOŚĆ



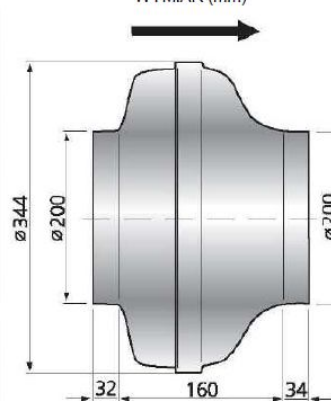
DANE TECHNICZNE

CK	200 A	200 B
Napięcie, V/Hz	230/50	230/50
Prąd, A	0,51	0,71
Moc, W	115	165
Prędkość min ⁻¹	2580	2500
Waga, kg	4,6	5,1
Nr schematu	4040001	4040001
Kondensator, µF	4	4
Klasa izolacji	F	F
Ochrona silnika	IP44	IP44

AKCESORIA

Opaska montażowa, uchwyty montażowe
siatka ochronna, termostat, kłapa samozamykająca, regulator transformatorowy

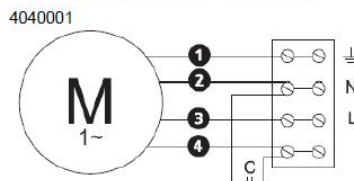
WYMIAR (mm)



DANE AKUSTYCZNE

CK 200 A, 190 l/s 190 Pa	LpA	LwA tot dB (A)	63	125	250	500	1K	2K	4K	8K
Otoczenie	47	54	34	31	42	46	50	47	48	34
Wlot		72	52	60	64	67	66	64	65	55
CK 200 B, 160 l/s 300 Pa	LpA	LwA tot dB (A)	63	125	250	500	1K	2K	4K	8K
Otoczenie	48	55	35	30	40	48	52	48	49	41
Wlot		73	52	62	66	67	66	65	64	58

SCHEMATY ELEKTRYCZNE



O P I S

- Wentylator jest używany do transportu czystego powietrza, tzn. nie jest przeznaczony do transportu gazów łatwopalnych, wybuchowych, zapylnych, zanieczyszczonych sadzą, itd.
- Wentylator jest zaopatrzony w silnik asynchroniczny z wirującym stojanem i bezobsługowymi łożyskami.
- Kondensator ma określoną żywotność i powinien zostać wymieniony po 45.000 godzinach pracy (około 5 lat) aby maksymalnie spełniać swoją funkcję. Uszkodzony kondensator może powodować zniszczenia.
- Aby osiągnąć maksymalną żywotność w środowisku wilgotnym lub zimnym, wentylator powinien pracować bez przerw.
- Wentylator może być instalowany na zewnątrz lub w innym wilgotnym środowisku. Należy upewnić się, że obudowa wentylatora posiada odwodnienie.
- Wszystkie wentylatory standardowo są jednofazowe 230V, 50 Hz.
- Wentylator może być montowany w dowolnej pozycji.

INSTALACJA

- Wentylator musi zostać zainstalowany zgodnie z kierunkiem przepływu powietrza pokazanym na wentylatorze.
- Wentylator musi zostać podłączony do kanału, albo zaopatrzony w siatkę ochronną.
- Wentylator powinien zostać zainstalowany w bezpieczny sposób i należy upewnić się, że żadne obce przedmioty nie znajdują się za nim.
- Wentylator powinien zostać zainstalowany tak, aby ułatwić obsługę i serwis.
- Wentylator powinien zostać zainstalowany tak, by drgania nie przenosiły się na kanał lub budynek. Aby zostało to zapewnione należy użyć np. opasek montażowych.

- Prędkość można regulować za pomocą transformatora, tyrystora, lub falownika.
- Schemat połączeń jest załączony wewnątrz opakowania, lub oddzielnie.
- Wentylator musi zostać zainstalowany i uziemiony.
- Instalacji powinien dokonać uprawniony elektryk.
- Elektryczne instalacje muszą zostać zabezpieczone poprzez wyłącznik bezpieczeństwa lub główny wyłącznik napięcia.

OBSŁUGA

- Podczas uruchamiania upewnij się, że:
 - napięcie jest pomiędzy +6%, a -10% zalecanego napięcia
 - nie występują hałasy podczas rozruchu

PRZECHOWYWANIE

- Wentylator musi być transportowany i przechowywany w opakowaniu do czasu instalacji. Zapobiega to uszkodzeniu, zadrapaniom i zabrudzeniu.

SERWIS

- Przed obsługą, serwisem, naprawą należy upewnić się, że napięcie nie jest podłączone, a wirnik zatrzymany.
- Wentylator należy czyścić kiedy tego wymaga, przynajmniej raz na rok by utrzymać wydajność i uniknąć utraty wyważenia, co może spowodować uszkodzenie łożysk.
- Łożyska są bezobsługowe i należy je wymienić dopiero gdy tego wymagają.
- Do czyszczenia nie wolno używać powietrza pod wysokim ciśnieniem.
- Czyszczenie musi być wykonywane bez usuwania, lub uszkodzania wirnika.
- Upewnij się, że z wentylatora nie dochodzi hałasy.

WYKRYWANIE BŁĘDÓW

- Upewnij się, że napięcie nie jest podłączone.
- Odłącz napięcie i upewnij się, że wirnik nie jest zablokowany.
- Sprawdź termokontakt/zabezpieczenie silnika.
- Jeśli jest rozłączony z powodu przegrzania, zadбай się to nie powtórzyło. Zresetowanie, by przywrócić napięcie, w przypadku termokontaktu ręcznego będzie możliwe po kilku minutach. Termokontakt automatyczny zresetuje się samoczynnie gdy silnik ostygnie.
- Upewnij się, że kondensator jest podłączony (tylko w 1-fazowych) zgodnie ze schematem.
- Jeśli wentylator wciąż nie działa, najpierw wymień kondensator.
- Jeśli nic z powyższego nie pomaga, skontaktuj się z dostawcą wentylatora.
- Przed zwróceniem wentylatora do dostawcy należy oczyścić wentylator, dołączyć nieuszkodzony przewód podłączeniowy i szczegółowy opis usterki.

GWARANCJA

- Gwarancja jest ważna tylko pod warunkiem, że wentylator używany jest zgodnie z zaleceniami producenta.