

CK, okrągłe wentylatory kanałowe ÖSTBERG

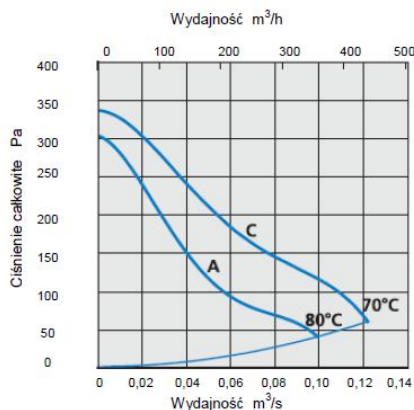
CK 125 A/C

Wentylatory kanałowe do kanałów okrągłych

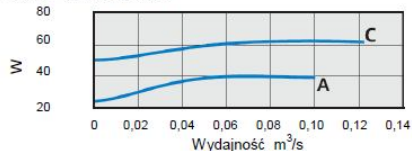


CK 125 A/C

CIŚNIENIE / WYDAJNOŚĆ



MOC / WYDAJNOŚĆ



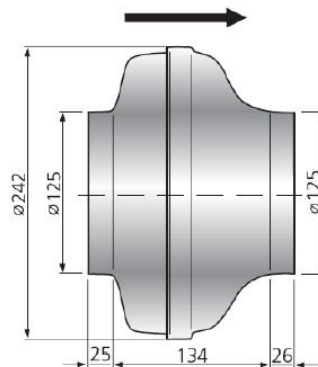
DANE TECHNICZNE

CK	125 A	125 C
Napięcie, V/Hz	230/50	230/50
Prąd, A	0,18	0,27
Moc, W	40	62
Prędkość min ⁻¹	1640	2480
Waga, kg	2,9	2,9
Nr schematu	4040002	4040001
Kondensator, µF	3	2
Klasa izolacji	F	F
Ochrona silnika	IP44	IP44

AKCESORIA

Opaska montażowa, uchwyty montażowe
siatka ochronna, termostat, klapa samozamykająca, regulator transformatorowy

WYMIAR (mm)

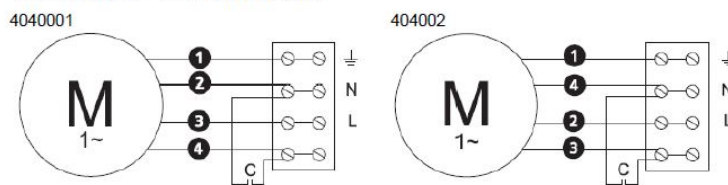


DANE AKUSTYCZNE

CK 125 A, 40 l/s 130 Pa	LpA	LWA tot dB (A)	63	125	250	500	1K	2K	4K	8K
Otoczenie	36	43	35	20	35	34	38	38	36	30
Wlot		67	44	51	66	60	56	52	47	39

CK 125 C, 80 l/s 145 Pa	LpA	LWA tot dB (A)	63	125	250	500	1K	2K	4K	8K
Otoczenie	42	49	36	25	39	39	44	43	45	36
Wlot		70	49	55	64	67	64	60	55	48

SCHEMATY ELEKTRYCZNE



O P I S

- Wentylator jest używany do transportu czystego powietrza, tzn. nie jest przeznaczony do transportu gazów łatwopalnych, wybuchowych, zapylnych, zanieczyszczonych sadzą, itd.
- Wentylator jest zaopatrzony w silnik asynchroniczny z wirującym stojanem i bezobsługowymi łożyskami.
- Kondensator ma określoną żywotność i powinien zostać wymieniony po 45.000 godzinach pracy (około 5 lat) aby maksymalnie spełniać swoją funkcję. Uszkodzony kondensator może powodować zniszczenia.
- Aby osiągnąć maksymalną żywotność w środowisku wilgotnym lub zimnym, wentylator powinien pracować bez przerw.
- Wentylator może być instalowany na zewnątrz lub w innym wilgotnym środowisku. Należy upewnić się, że obudowa wentylatora posiada odwodnienie.
- Wszystkie wentylatory standardowo są jednofazowe 230V, 50 Hz.
- Wentylator może być montowany w dowolnej pozycji.

INSTALACJA

- Wentylator musi zostać zainstalowany zgodnie z kierunkiem przepływu powietrza pokazanym na wentylatorze.
- Wentylator musi zostać podłączony do kanału, albo zaopatrzony w siatkę ochronną.
- Wentylator powinien zostać zainstalowany w bezpieczny sposób i należy upewnić się, że żadne obce przedmioty nie znajdują się za nim.
- Wentylator powinien zostać zainstalowany tak, aby ułatwić obsługę i serwis.
- Wentylator powinien zostać zainstalowany tak, by drgania nie przenosiły się na kanał lub budynek. Aby zostało to zapewnione należy użyć np. opasek montażowych.

- Prędkość można regulować za pomocą transformatora, tyrystora, lub falownika.
- Schemat połączeń jest załączony wewnątrz opakowania, lub oddzielnie.
- Wentylator musi zostać zainstalowany i uziemiony.
- Instalacji powinien dokonać uprawniony elektryk.
- Elektryczne instalacje muszą zostać zabezpieczone poprzez wyłącznik bezpieczeństwa lub główny wyłącznik napięcia.

OBSŁUGA

- Podczas uruchamiania upewnić się, że:
 - napięcie jest pomiędzy +6%, a -10% zalecanego napięcia
 - nie występują hałasy podczas rozruchu

PRZECHOWYWANIE

- Wentylator musi być transportowany i przechowywany w opakowaniu do czasu instalacji. Zapobiega to uszkodzeniu, zadrapaniom i zabrudzeniu.

SERWIS

- Przed obsługą, serwisem, naprawą należy upewnić się, że napięcie nie jest podłączone, a wirnik zatrzymany.
- Wentylator należy czyścić kiedy tego wymaga, przynajmniej raz na rok by utrzymać wydajność i uniknąć utraty wyważenia, co może spowodować uszkodzenie łożysk.
- Łożyska są bezobsługowe i należy je wymienić dopiero gdy tego wymagają.
- Do czyszczenia nie wolno używać powietrza pod wysokim ciśnieniem.
- Czyszczenie musi być wykonywane bez usuwania, lub uszkodzania wirnika.
- Upewnić się, że z wentylatora nie dochodzą hałasy.

WYKRYWANIE BŁĘDÓW

- Upewnić się, że napięcie nie jest podłączone.
- Odłączyć napięcie i upewnić się, że wirnik nie jest zablokowany.
- Sprawdź termokontakt/zabezpieczenie silnika.
- Jeśli jest rozłączony z powodu przegrzania, zadбай się to nie powtórzyło. Zresetowanie, by przywrócić napięcie, w przypadku termokontaktu ręcznego będzie możliwe po kilku minutach. Termokontakt automatycznie zresetuje się samoczynnie gdy silnik ostygnie.
- Upewnić się, że kondensator jest podłączony (tylko w 1-fazowych) zgodnie ze schematem.
- Jeśli wentylator wciąż nie działa, najpierw wymień kondensator.
- Jeśli nic z powyższego nie pomaga, skontaktuj się z dostawcą wentylatora.
- Przed zwróceniem wentylatora do dostawcy należy oczyścić wentylator, dołączyć nieuszkodzony przewód podłączeniowy i szczegółowy opis usterki.

GWARANCJA

Gwarancja jest ważna tylko pod warunkiem, że wentylator używany jest zgodnie z zaleceniami producenta.