



WENTYLATORY OSIOWE

AXIAL FANS

AXIALVENTILATOREN

Осевые вентиляторы

WO-20/W, WO-25/W, WO-30/W, WO-40/W, WO-50/W

Wentylatory są przeznaczone do montażu ściennego, do pracy w układzie poziomym (WO-40/W i WO-50/W w dowolnej pozycji). WO-40/W i WO-50/W dzięki specjalnie zaprojektowanemu wirnikowi mogą pracować jako wyciągowe lub nawiewne, poprzez zmianę kierunku obrotów silnika (przełącznik). Wentylatory również doskonale spełniają swoją funkcję jako elementy urządzeń grzewczych, chłodniczych i suszarniczych. Wykonanie specjalne: zastosowanie silnika o podwyższonej odporności na wilgoć i zapylenie.

BUDOWA: 1) obudowa z blachy stalowej, malowana; 2) silnik do pracy ciągłej; 3) wirnik aluminiowy; 4) siatka zabezpieczająca.

These fans are designed for wall mounting to work in horizontal position (WO-40/W and WO-50/W in any position). A special rotor design makes it possible for them to work as exhausting or supplying by changing the engine's rotation direction (a switch). They can also be used as parts of heating, cooling or drying units. **Special assembly:** application of a motor able to operate in more humid or dusty.

DESIGN: 1) steel sheet casing, painted; 2) motor for continuous work; 3) aluminium rotor; 4) protective net.

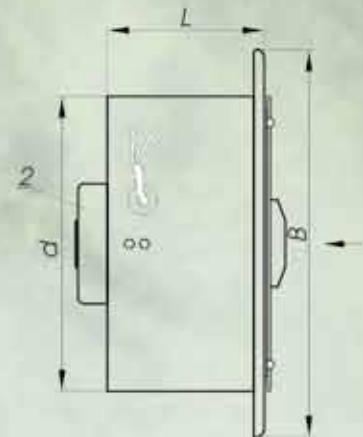
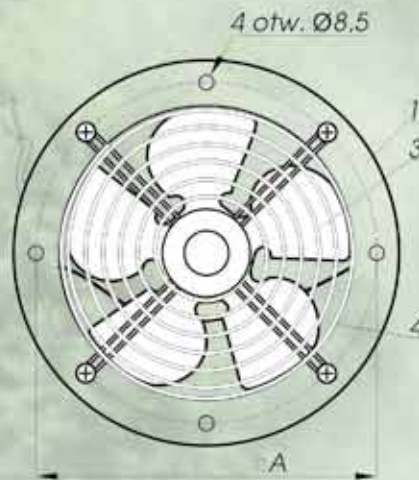
Die Ventilatoren sind für Wandmontage bestimmt, für die Arbeit in horizontaler Lage (WO-40/W und WO-50/W in beliebiger Position). Dank einem speziell entworfenen Läufer können die Ventilatoren als Abzugventilatoren oder Anblasungsventilatoren arbeiten, durch Änderung der Drehrichtung (Umschalter). Die Ventilatoren erfüllen ihre Funktion sehr gut als Elemente der Heiz-, Kühl- und Trocknungsgeräte.

Bau: 1) Gehäuse aus Stahlblech, lackiert; 2) Motor für ununterbrochene Arbeit; 3) Aluminiumläufer; 4) Schutzgitter

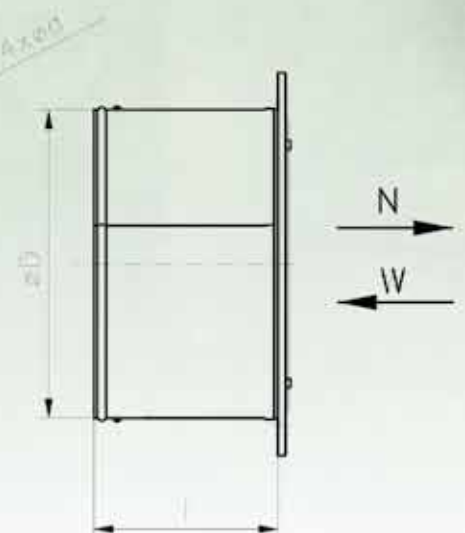
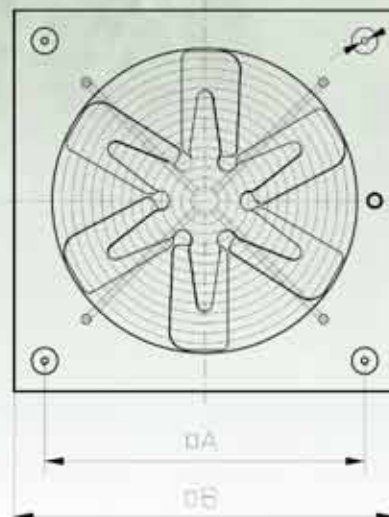
Вентиляторы предназначены для установки в стены, работы в горизонтальном положении (WO-40/W и WO-50/W в любой позиции). Благодаря специально спроектированному рабочему колесу могут работать как вытягивающие и нагнетательные через смену направления работы двигателя (переключатель). Вентиляторы тоже отлично выполняют свою роль в составе систем: обогревательных, охлаждающих и сушильных. Специальное исполнение: применение двигателя с повышенной устойчивостью к влаге и пыли.

КОНСТРУКЦИЯ: 1) корпус из стального окрашенного листа; 2) двигатель непрерывной работы; 3) алюминиевое рабочее колесо; 4) защитная сетка

**WO-20/W,
WO-25/W,
WO-30/W**



**WO-40/W,
WO-50/W**



WENTYLATORY OSIOWE

AXIAL FANS

AXIALVENTILATOREN

Осевые вентиляторы

WO-20/W, WO-25/W, WO-30/W, WO-40/W, WO-50/W



WO-.../W Wymiary; Dimensions; Abmaße; Габариты

Typ Type Typ Тип	Dz [mm]	Dw [mm]	l [mm]	dp [mm]	d [mm]	n
WO-20/W	270	206	107	239	8,5	4
WO-25/W	324	261	113	294	8,5	4
WO-30/W	375	312	158	345	8,5	4
WO-40/W	470	403	193	440	8,5	8
WO-50/W	570	503	158	540	8,5	8

PARAMETRY TECHNICZNE; Technical parameters; Technische Kennwerte; Технические параметры

Typ Type Typ Тип	Wydajność _{max} Capacity _{max} Leistungsfähigkeit _{max} Производительность _{max}	Śpiżnienie _{max} Compress _{max} Druck _{max} Температура _{max}	Głośność* Noise* Lautstärke* Шум*	Masa Weight Gewicht Масса	Moc Power Leistung Мощность	Obroty Rotations Umdrehungen Обороты	Prąd IN IN current Strom IN Ток IN	Zasilanie Feeding Versorgung Питание	St. ochrony Prot. Rate Schutzstufe	Max temp. pracy Max working temp. maximale Arbeitstemperatur Мак тем. работы
	[m ³ /s] [m ³ /h]	[Pa]	[dB(A)]	[kg]	[kW]	[min ⁻¹]	[A]			[°C]
WO-20/W	0,11 400	75	55	2,5	0,016	1320	0,47	1~	IP 42	40
WO-25/W	0,27 970	88	58	3,7	0,020	1320	0,60	1~	IP 42	40
WO-30/W	0,47 1700	98	62	4,0	0,025	1320	0,70	1~	IP 42	40
WO-40/W	1,06 3800	170	68	12	0,370	1400	1,10	3~	IP 54 ¹⁾	40
WO-40/W	1,06 3800	170	68	11	0,180	1360	1,30	1~	IP 54 ¹⁾	40
WO-50/W	1,47 5300	170	58	14	0,250	920	0,93	3~	IP 54 ¹⁾	40
WO-50/W	2,36 8500	470	68	16	0,550	1400	1,47	3~	IP 54 ¹⁾	40

*Pomiar w odległości 1 m; *Measured at 1 m distance; *Messung im Abstand von 1 m; *замер с расстоянием 1м

1) Na specjalne zamówienie IP 55 i IP 56; On demand IP 55 i IP 56; auf Sonderbestellung IP 55 i IP 56; По специальному заказу тоже IP 55 i IP 56

PARAMETRY TECHNICZNE; Technical parameters; Technische Kennwerte; Технические параметры

Typ Type Typ Тип	Wydajność _{max} Capacity _{max} Leistungsfähigkeit _{max} Производительность _{max}	Śpiżnienie _{max} Comp _{max} Druck _{max} Полное давление _{max}	Głośność* L _w Noise* Lautstärke* Шум*	Waga Weight Gewicht Масса	Moc Power Leistung Мощность	Obroty Rotations Umdrehungen Обороты	Prąd IN IN current Strom IN Ток IN	Zasilanie Feeding Versorgung Питание	Stożenie Prot. Rate Schutzstufe	Max temp. pracy Max working temp. maximale Arbeitstemperatur Мак тем. работы
	[m ³ /h]	[Pa]	[dB(A)]	[kg]	[kW]	[obr/min]	[A]	[V]		[°C]
WO-40/W	1750	60	58	11	0,12	880	0,85	400	IP54 ¹⁾	40
WO-40/W	2850	130	68	12	0,2	1400	0,6	400	IP54 ¹⁾	40
WO-50/W	4150	130	58	14	0,25	920	0,93	400	IP54 ¹⁾	40
WO-50/W	5000	270	68	16	0,55	1400	1,47	400	IP54 ¹⁾	40

* - poziom ciśnienia akustycznego powietrza z 1m.

1) Na specjalne zamówienie IP 55 i IP 56



CHARAKTERYSTYKI WENTYLATORÓW OSIOWYCH

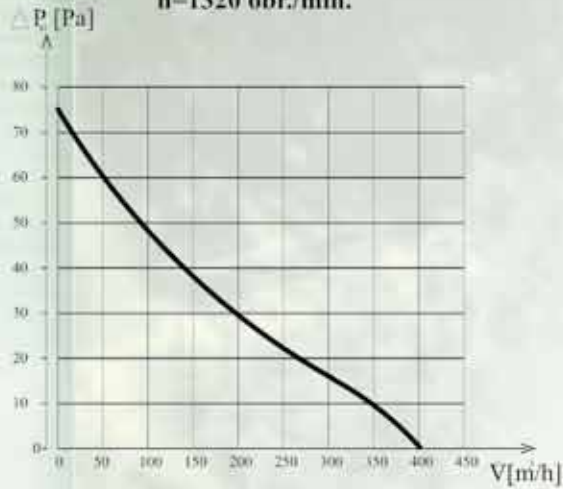
CHARACTERISTICS FOR AXIAL FANS

CHARAKTERISTIKEN DER AXIALVENTILATOREN

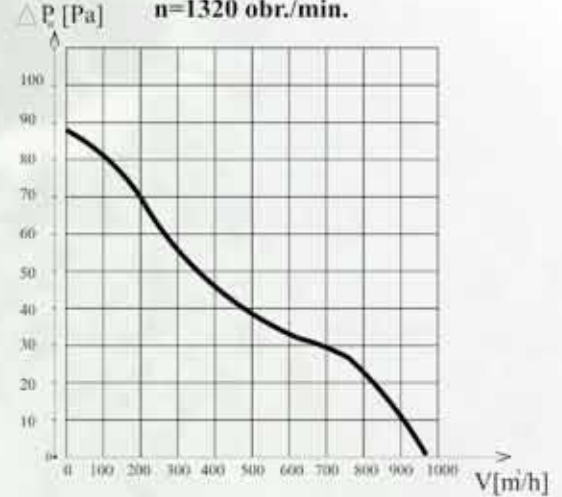
Характеристики осевых вентиляторов

WO-.../W

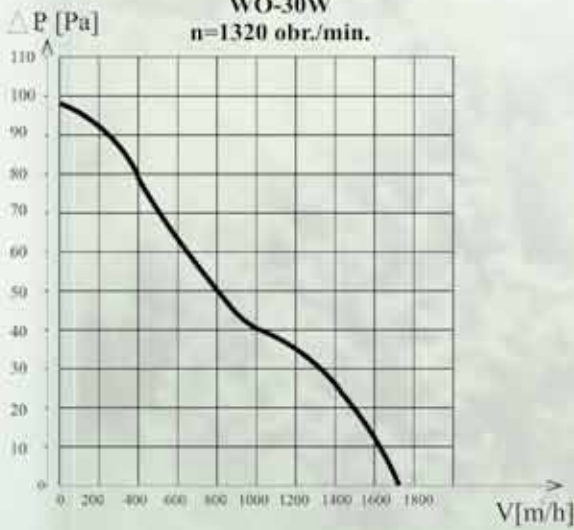
WO-20W
n=1320 obr./min.



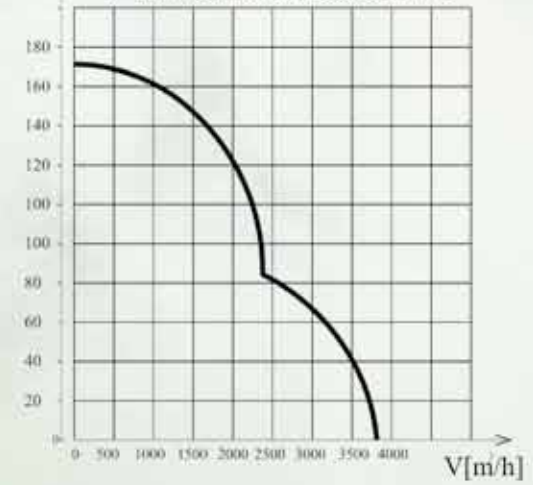
WO-25W
n=1320 obr./min.



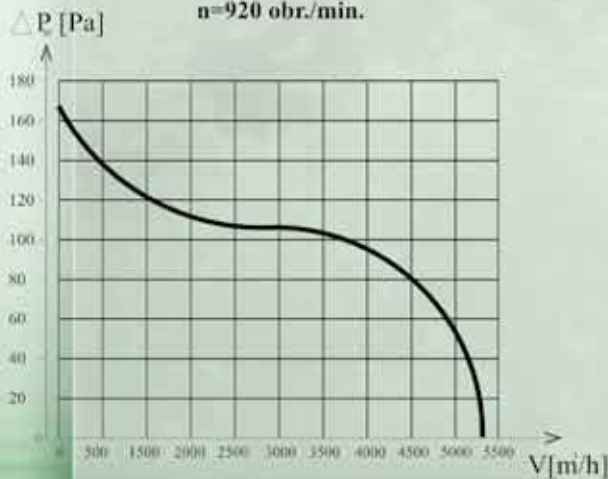
WO-30W
n=1320 obr./min.



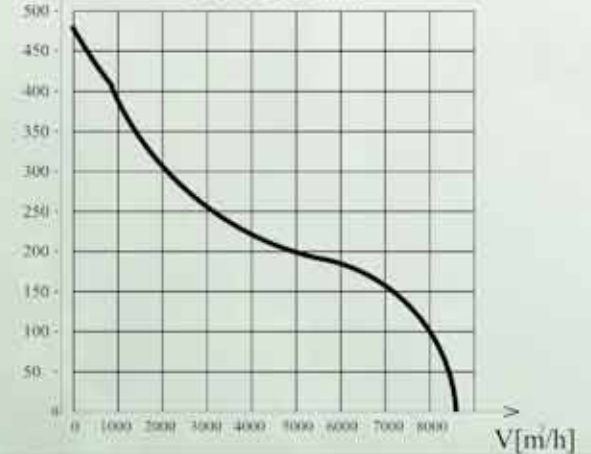
WO-40W
n=1360 obr./min., 1400 obr./min.



WO-50W
n=920 obr./min.



WO-50W
n=1400 obr./min.



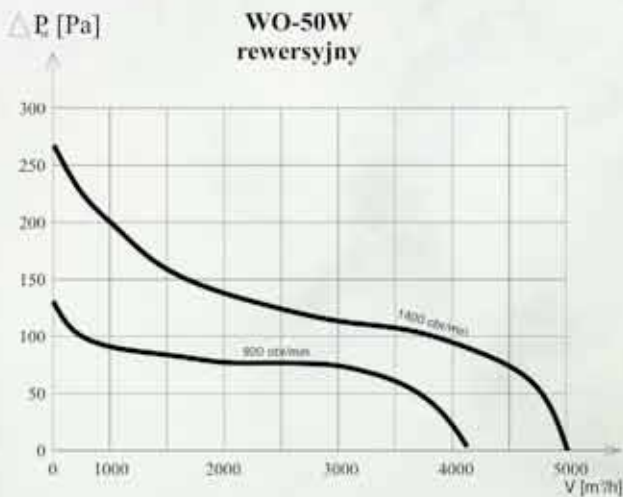
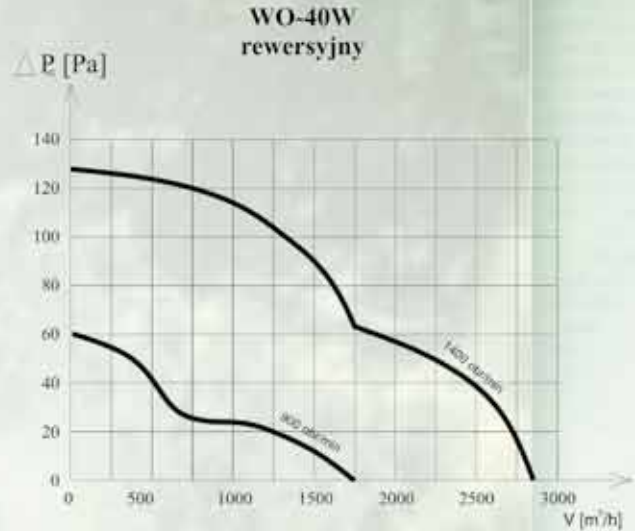
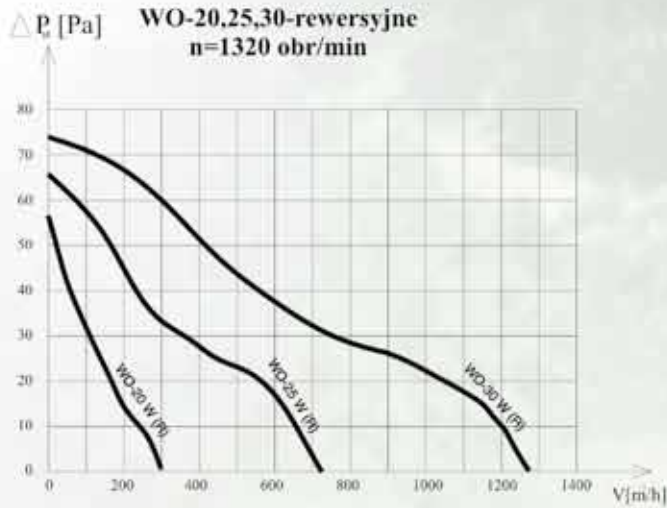
CHARAKTERYSTYKI WENTYLATORÓW OSIOWYCH

CHARACTERISTICS FOR AXIAL FANS

CHARAKTERISTIKEN DER AXIALVENTILATOREN

Характеристики осевых вентиляторов

WO-.../W



SPOSÓB ZAMAWIANIA WENTYLATORÓW OSIOWYCH

How to order axial fans

Die Vorgehensweise der Bestellung der Axialventilatoren

Пример заказа осевых вентиляторов

